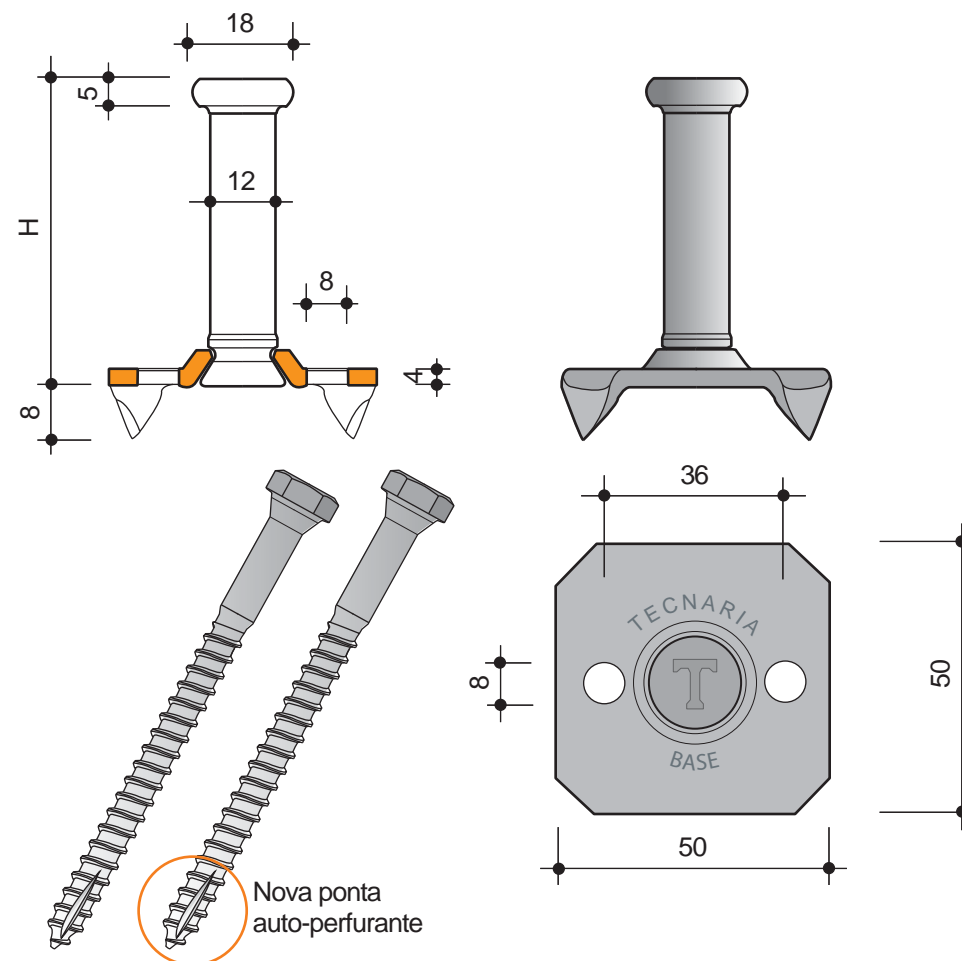
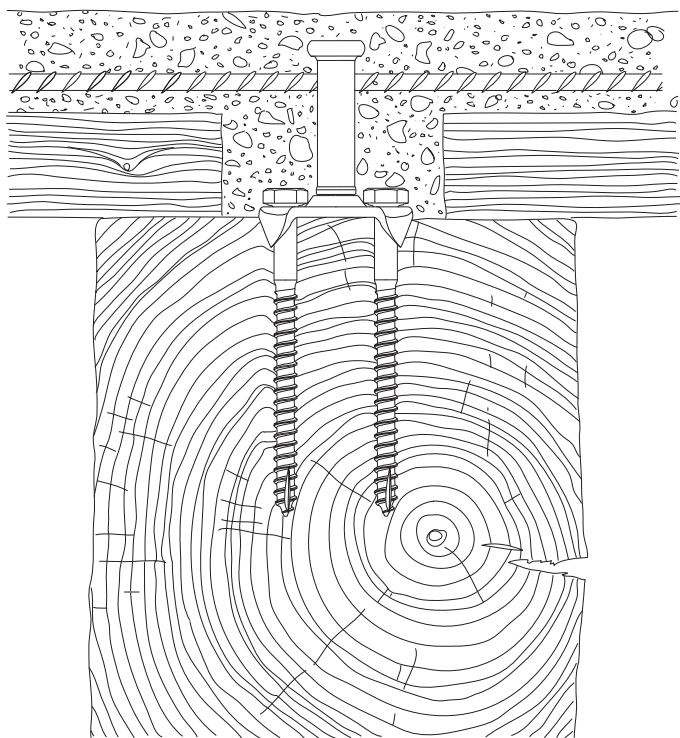


Ligador BASE

placa base 50 X 50 mm parafusos Ø 8 mm



Especificações: Ligador tipo cavilha é composto por uma placa base 50x50x4 mm com grampos e dois orifícios de 8 mm de diâmetro com sub cabeça tronco cônica e uma cavilha revestida a zinco de 12 mm de diâmetro, rebitada à placa. Alturas das cavilhas disponíveis: 30, 40, 60, 70, 80, 105, 125, 150, 175 e 200 mm. Comprimentos de parafusos disponíveis: 70, 100 e 120 mm

Características mecânicas dos ligadores

Ligador	Revestimento	Madeira	Resistência característica F_v, R_k	Módulo de deslizamento sob carga de serviço K_{ser}	Módulo de deslizamento sob carga máxima K_u
	cm		kN	kN/mm	kN/mm
BASE	0	C16, GL24 e+	17,20	17,90	9,99
	0	D30 e+	19,50	16,50	9,87
	2	C16, GL24, D30 e+	8,96	4,00	2,49
	4	C16, GL24, D30 e+	5,86	1,43	1,20

Código	Altura passador
CTLB020	20 mm
CTLB030	30 mm
CTLB040	40 mm
CTLB060	60 mm
CTLB070	70 mm
CTLB080	80 mm
CTLB105	105 mm
CTLB125	125 mm
CTLB150	150 mm
CTLB175	175 mm
CTLB200	200 mm