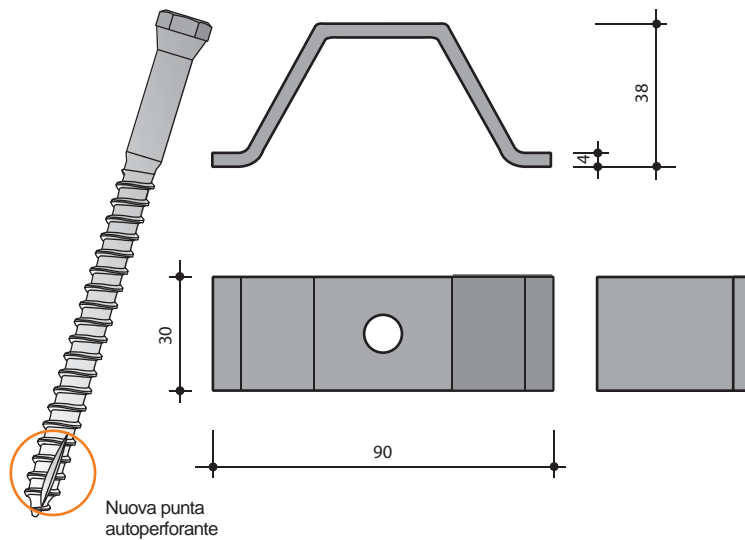
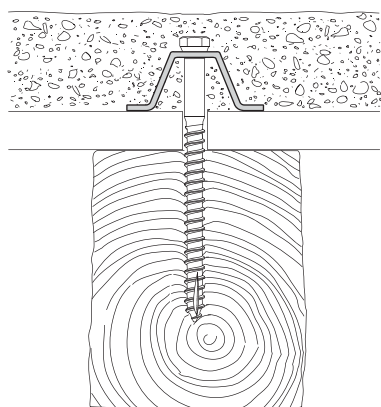


Connettore OMEGA piastra 38x30x90 mm viti Ø 10 mm

Composto da vite tirafondo e piastra stabilizzatrice



Voce di capitolato: connettore composto da una vite tirafondo Ø10 mm, lunghezza 100/120/140 mm con sottotesta tronco-conica e da una piastra H38x30xL90 mm, spessore 4 mm piegata a forma di Omega, avente un foro atto al passaggio della vite tirafondo.

Caratteristiche meccaniche dei connettori

Connettore	Tavolato	Legno	Resistenza caratteristica F _v , R _k	Modulo di scorrimento allo stato limite di servizio K _{ser}	Modulo di scorrimento allo stato limite ultimo K _u
	cm		kN	kN/mm	kN/mm
OMEGA	2	C16, GL24, D30 e+	7,89	2,09	1,48
	4	C16, GL24, D30 e+	6,64	1,89	1,32

Codice	Altezza connettore
CVT 40V-10/100	40 mm
CVT 40V-10/120	40 mm
CVT 40V-10/140	40 mm

Il connettore OMEGA è utilizzato per connettere travicelli di sezione ridotta nei solai a doppia orditura. Base minima del travetto 6 cm, altezza minima 8 cm.

Il suo utilizzo risulta particolarmente facile nel caso in cui sopra i travetti siano presenti mezzane o pannelle in laterizio. In questi casi la vite del connettore si potrà fissare anche attraverso le mezzane affiancate essendo di dimensione ridotta. Sulle travi principali si userà il connettore BASE o MAXI.

Posa in opera

La posa in opera del connettore OMEGA va effettuata direttamente sopra l'assito o le pannelle. La punta della vite è dotata di un speciale intaglio grazie al quale è, generalmente, possibile avvitare le viti nel legno senza preforo. Solo nel caso di specie legnose dure (es.: latifoglie) sarà necessario fare un preforo di Ø 8 mm.

TABELLE PER IL DIMENSIONAMENTO

SOLAI DI CALPESTIO								COPERTURE							
Sezione travetti	Lunghezza cm	140	160	180	200	220	240	260	140	160	180	200	220	240	260
8x8 cm	spaziatura connettori cm	48	36	36	36	22			48	48	36	36	36	36	36
	n° conn. per travetto	4	5	6	7	11			4	4	6	7	7	8	8
	n° conn. al mq	8,0	9,7	9,5	9,4	13,7			8,0	7,7	9,5	9,4	9,2	9,1	9,0
8x10 cm	spaziatura connettori cm	48	48	36	36	36	28		48	48	48	48	48	36	36
	n° conn. per travetto	4	4	6	7	7	10		4	4	5	5	6	8	8
	n° conn. al mq	8,0	7,7	9,5	9,4	9,2	11,4		8,0	7,7	7,5	7,4	7,3	9,1	9,0
10x10 cm	spaziatura connettori cm	48	48	48	36	36	36	18	48	48	48	48	48	36	36
	n° conn. per travetto	4	4	5	7	7	8	15	4	4	5	5	6	8	8
	n° conn. al mq	8,0	7,7	7,5	9,4	9,2	9,1	17,0	8,0	7,7	7,5	7,4	7,3	9,1	9,0
10x12 cm	spaziatura connettori cm	48	48	48	48	48	36	36	48	48	48	48	48	48	48
	n° conn. per travetto	4	4	5	5	6	8	8	4	4	5	5	6	6	6
	n° conn. al mq	8,0	7,7	7,5	7,4	7,3	9,1	9,0	8,0	7,7	7,5	7,4	7,3	7,1	7,1

Dati di calcolo:

Trave mista costituita da una soletta armata collaborante in calcestruzzo avente R_{ck} minimo 25 Mpa di spessore 5 cm, gettata su pannelle in laterizio piene di spessore 3 cm, connessa tramite il connettore vite tirafondo Ø 10 e piastra Omega ai travetti in legno C24 (secondo la EN 338) posizionati ad interasse 35 cm puntellati fino a maturazione del getto.

Carichi di progetto per la tabella "solai di calpestio": pesi propri + 2.0 kN/m² (permanenti) e 2.0 kN/m² (variabili). Deformata massima a tempo 0 < L / 500 e a tempo infinito < L / 350.

Carichi di progetto per la tabella "coperture": pesi propri + 1.0 kN/m² (permanenti) e 1.0 kN/m² (variabili). Deformata massima a tempo 0 < L / 300 e a tempo infinito < L / 250.

Tutti i dati inseriti in queste tabelle sono informativi. Spetta al progettista verificare i solai misti.