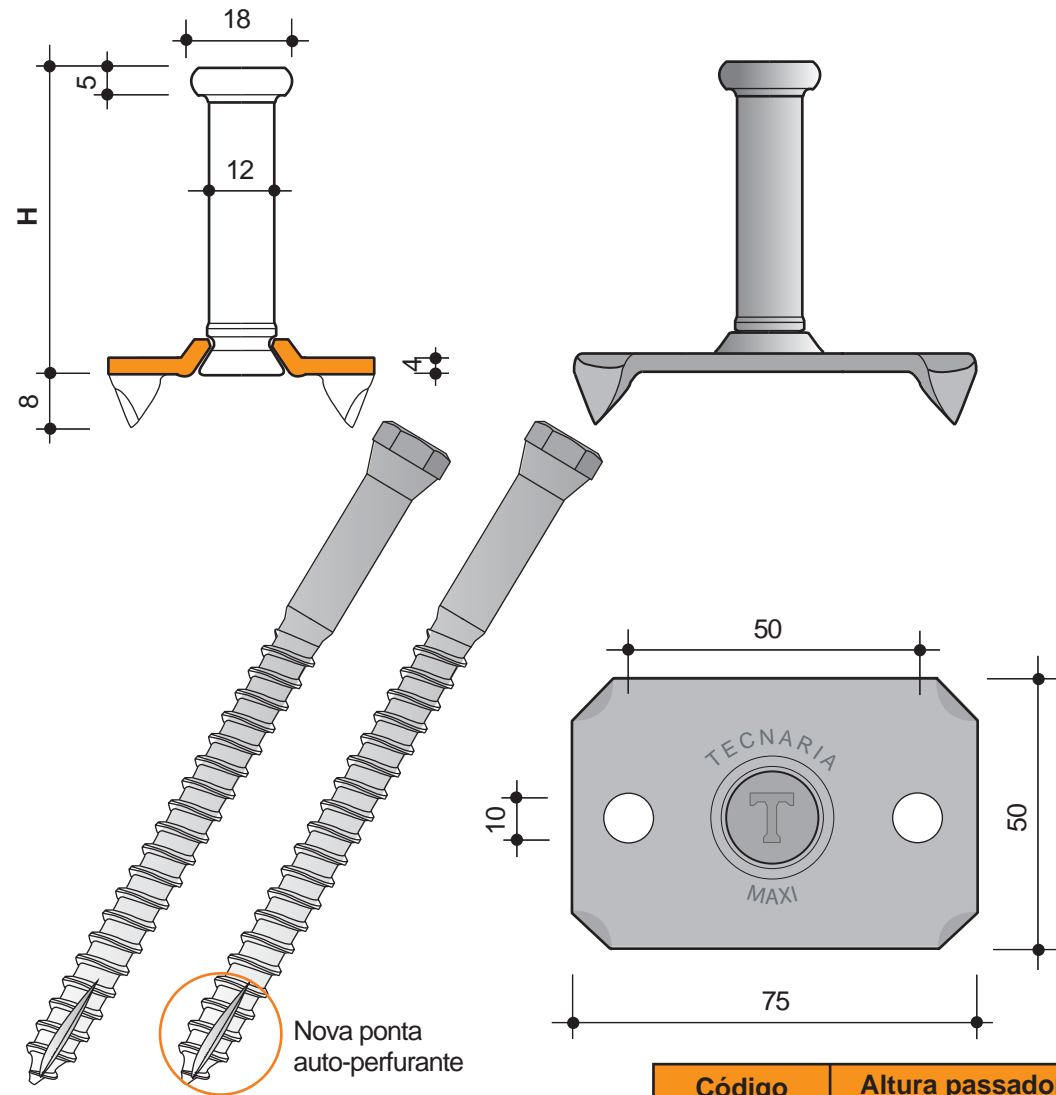
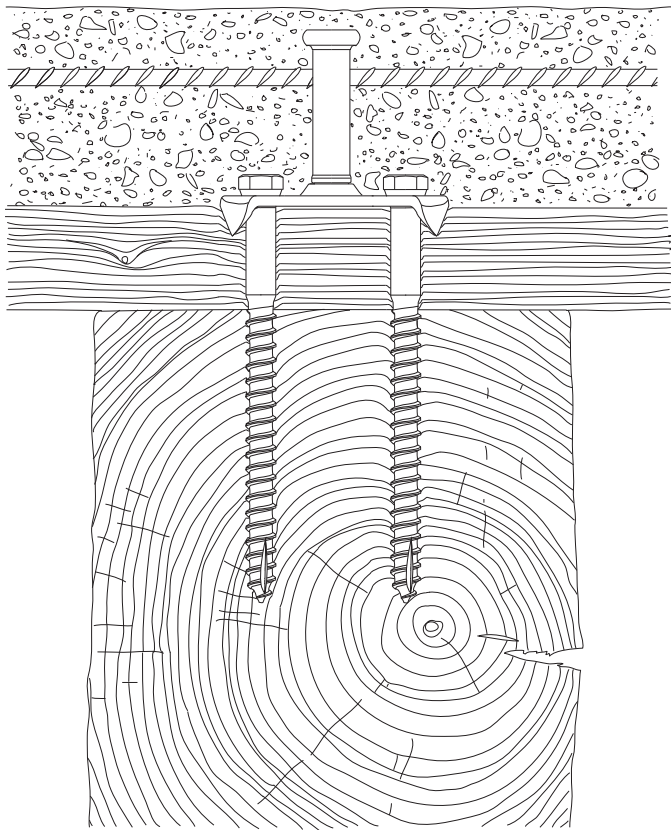


Ligador MAXI

placa base 75 X 50 mm parafusos Ø 10 mm



Especificações: Ligador tipo cavilha é composto por uma placa base 75x50x4 mm com grampos e dois orifícios de 10mm de diâmetro com sub cabeça tronco cônica e uma cavilha revestida a zinco de 12mm de diâmetro, rebitada à placa. Alturas das cavilhas disponíveis: 30, 40, 60, 70, 80, 105, 125, 150, 175 e 200 mm. Comprimentos de parafusos disponíveis: 100, 120 e 140 mm

Nova ponta auto-perfurante

Características mecânicas dos ligadores

Ligador	Revestimento	Madeira	Resistência característica F_v, R_k	Módulo de deslizamento sob carga de serviço K_{ser}	Módulo de deslizamento sob carga máxima K_u
	cm		kN	kN/mm	kN/mm
MAXI	0	C16, GL24 e+	19,30	18,60	10,40
	0	D30 e+	24,50	21,20	13,60
	2	C16, GL24, D30 e+	15,00	7,68	4,35
	4	C16, GL24, D30 e+	11,30	3,06	2,66

Código	Altura passador
CTLM020	20 mm
CTLM030	30 mm
CTLM040	40 mm
CTLM060	60 mm
CTLM070	70 mm
CTLM080	80 mm
CTLM105	105 mm
CTLM125	125 mm
CTLM150	150 mm
CTLM175	175 mm
CTLM200	200 mm