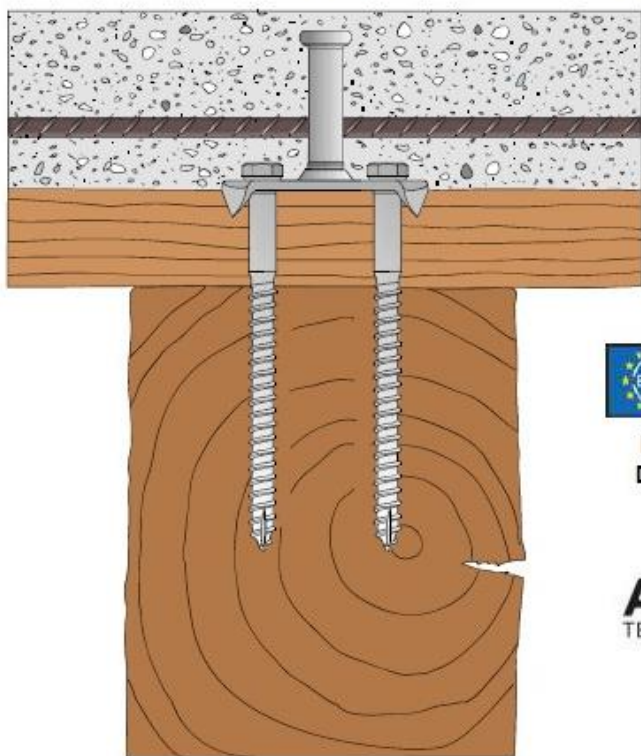
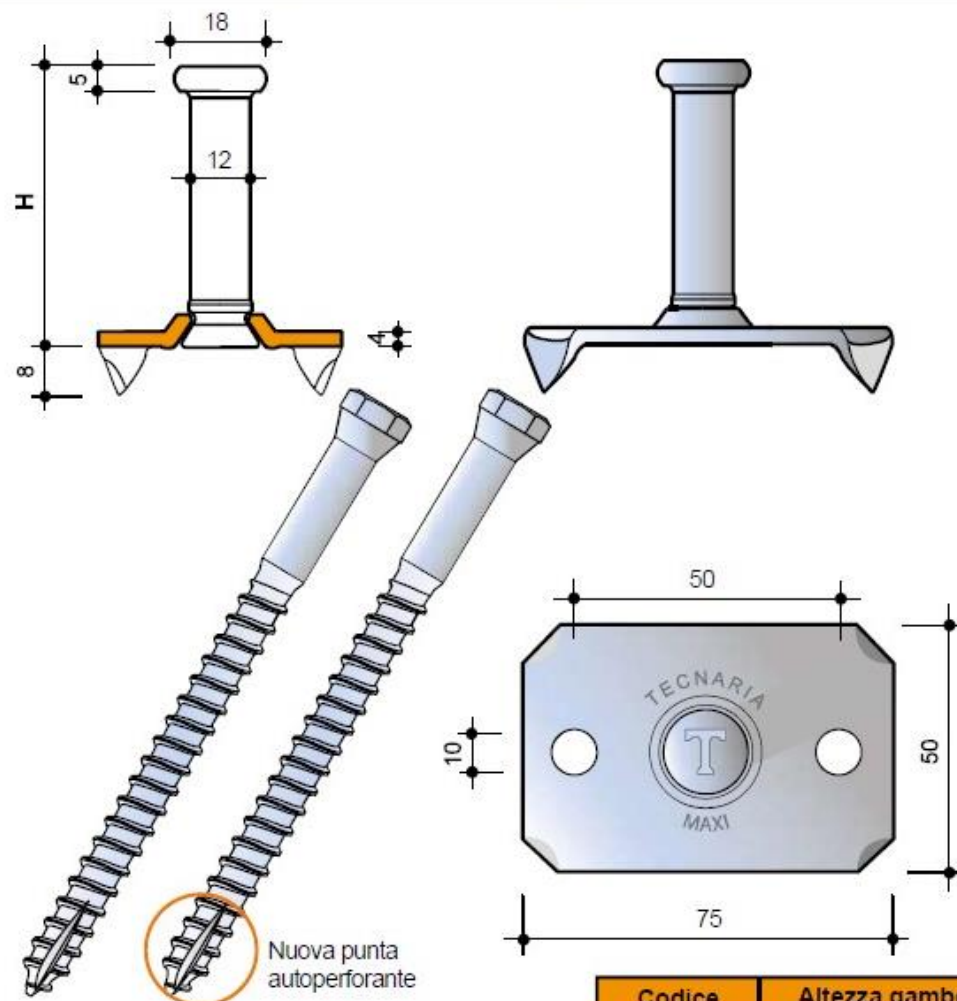


Connettore MAXI piastra di base 75 X 50 mm viti Ø 10 mm



ETA 18/0649
DoP: 18/0649



Voce di capitolato: connettore a piolo composto da una piastra di base 75 X 50 X 4 mm, modellata a ramponi, avente due fori atti al passaggio di due viti tirafondi Ø 10 mm, con sottotesta tronco-conico, gambo in acciaio zincato Ø 12 mm, unito alla piastra tramite ricalco a freddo. Altezze gambo disponibili: 20, 30, 40, 60, 70, 80, 105, 125, 150, 175 e 200 mm. Lunghezza viti disponibili: 100, 120 e 140 mm, certificato CE.

Caratteristiche meccaniche dei connettori					
Connettore	Tavolato	Legno	Resistenza caratteristica F _v , R _k	Modulo di scorrimento allo stato limite di servizio K _{ser}	Modulo di scorrimento allo stato limite ultimo K _u
	cm		kN	kN/mm	kN/mm
MAXI	0	C16, GL24 e+	19,30	18,60	10,40
	0	D30 e+	24,50	21,20	13,60
	2	C16, GL24, D30 e+	15,00	7,68	4,35
	4	C16, GL24, D30 e+	11,30	3,06	2,66

Codice	Altezza gambo
CTLM020	20 mm
CTLM030	30 mm
CTLM040	40 mm
CTLM060	60 mm
CTLM070	70 mm
CTLM080	80 mm
CTLM105	105 mm
CTLM125	125 mm
CTLM150	150 mm
CTLM175	175 mm
CTLM200	200 mm