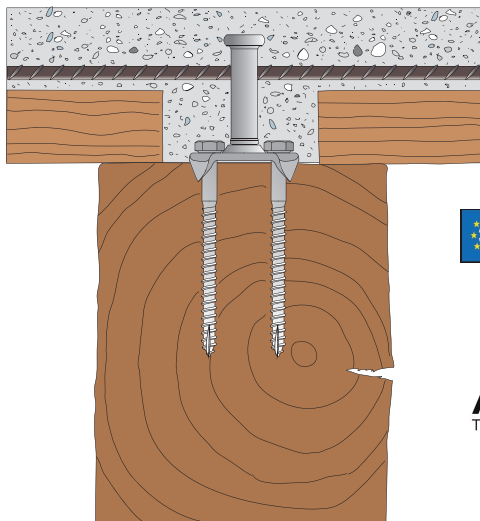
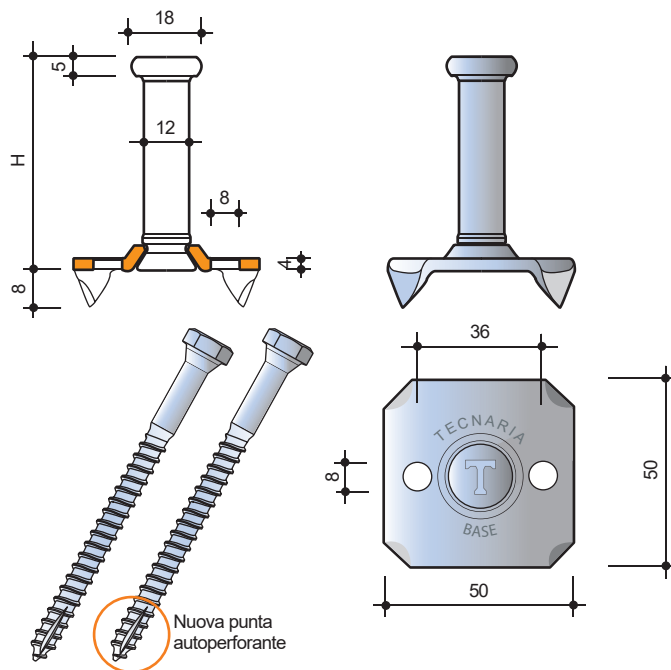


# Connettore BASE

piastra di base 50 X 50 mm viti Ø 8 mm



ETA 18/0447  
DoP: 18/0447



**Voce di capitolato:** connettore a piolo composto da una piastra di base 50 X 50 X 4 mm, modellata a ramponi, avente due fori atti al passaggio di due viti tirafondi Ø 8 mm, con sottotesta tronco-conico, gambo in acciaio zincato Ø 12 mm, unito alla piastra tramite ricalco a freddo. Altezze gambo disponibili: 20, 30, 40, 60, 70, 80, 105, 125, 150, 175 e 200 mm. Lunghezza viti disponibili: 70, 100 e 120 mm, certificato CE.

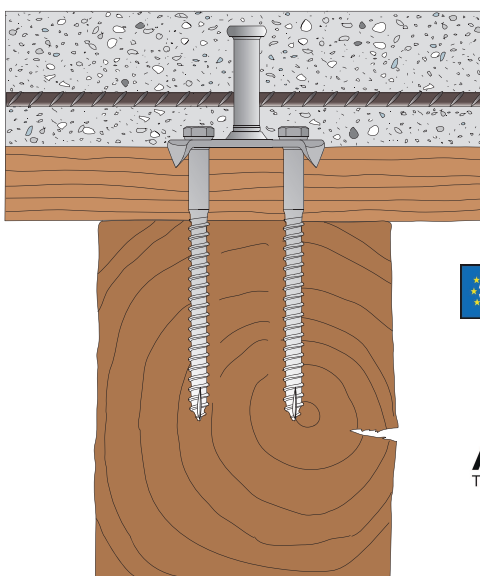
## Caratteristiche meccaniche dei connettori

Connettore	Tavolato	Legno	Resistenza caratteristica F <sub>v</sub> , R <sub>k</sub>	Modulo di scorrimento allo stato limite di servizio K <sub>ser</sub>	Modulo di scorrimento allo stato limite ultimo K <sub>u</sub>
	cm		kN	kN/mm	kN/mm
BASE	0	C16, GL24 e+	17,20	17,90	9,99
	0	D30 e+	19,50	16,50	9,87
	2	C16, GL24, D30 e+	8,96	4,00	2,49
	4	C16, GL24, D30 e+	5,86	1,43	1,20

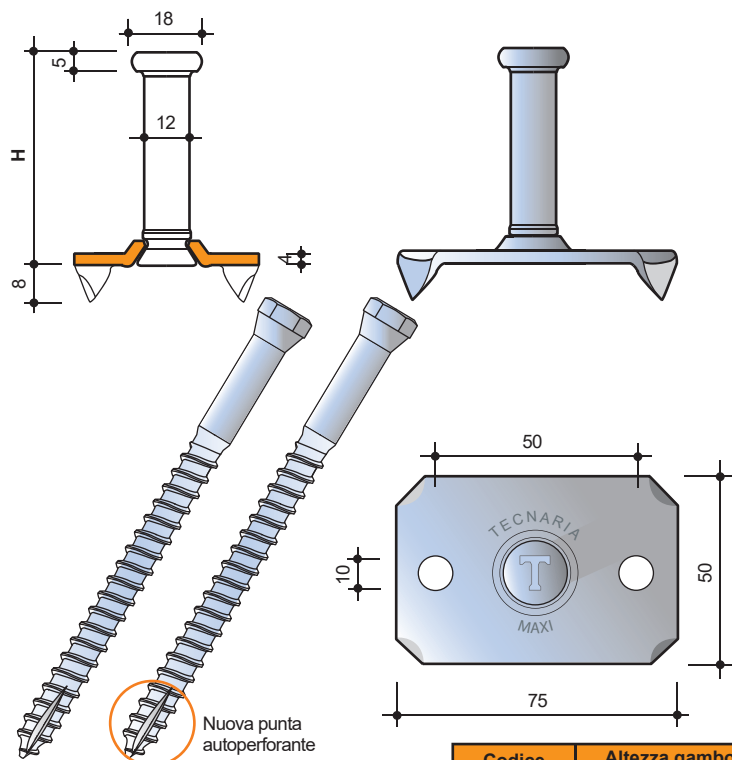
Codice	Altezza gambo
CTLB020	20 mm
CTLB030	30 mm
CTLB040	40 mm
CTLB060	60 mm
CTLB070	70 mm
CTLB080	80 mm
CTLB105	105 mm
CTLB125	125 mm
CTLB150	150 mm
CTLB175	175 mm
CTLB200	200 mm

# Connettore MAXI

piastra di base 75 X 50 mm viti Ø 10 mm



ETA 18/0447  
DoP: 18/0447



**Voce di capitolato:** connettore a piolo composto da una piastra di base 75 X 50 X 4 mm, modellata a ramponi, avente due fori atti al passaggio di due viti tirafondi Ø 10 mm, con sottotesta tronco-conico, gambo in acciaio zincato Ø 12 mm, unito alla piastra tramite ricalco a freddo. Altezze gambo disponibili: 20, 30, 40, 60, 70, 80, 105, 125, 150, 175 e 200 mm. Lunghezza viti disponibili: 100, 120 e 140 mm, certificato CE.

## Caratteristiche meccaniche dei connettori

Connettore	Tavolato	Legno	Resistenza caratteristica F <sub>v</sub> , R <sub>k</sub>	Modulo di scorrimento allo stato limite di servizio K <sub>ser</sub>	Modulo di scorrimento allo stato limite ultimo K <sub>u</sub>
	cm		kN	kN/mm	kN/mm
MAXI	0	C16, GL24 e+	19,30	18,60	10,40
	0	D30 e+	24,50	21,20	13,60
	2	C16, GL24, D30 e+	15,00	7,68	4,35
	4	C16, GL24, D30 e+	11,30	3,06	2,66

Codice	Altezza gambo
CTLM020	20 mm
CTLM030	30 mm
CTLM040	40 mm
CTLM060	60 mm
CTLM070	70 mm
CTLM080	80 mm
CTLM105	105 mm
CTLM125	125 mm
CTLM150	150 mm
CTLM175	175 mm
CTLM200	200 mm