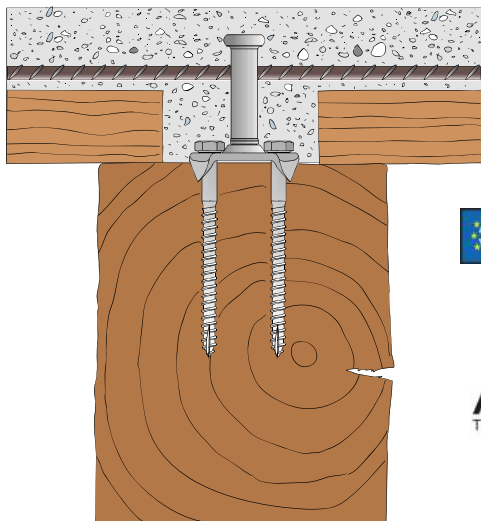
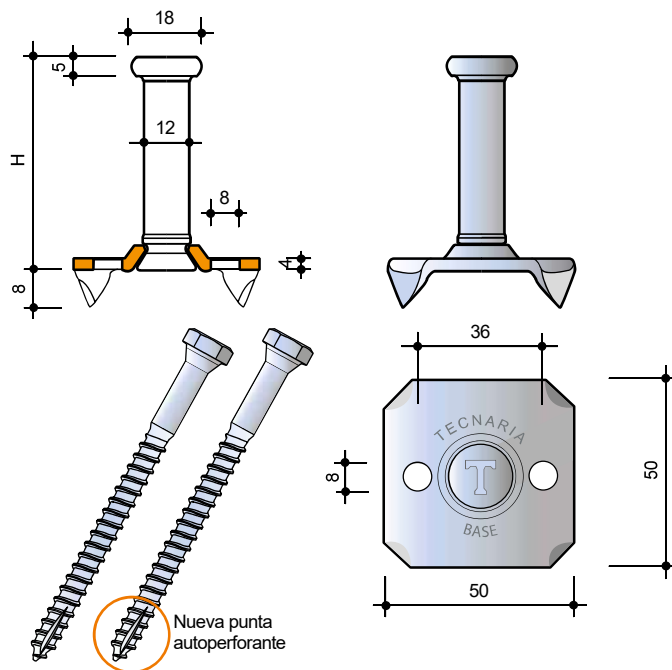


Conector BASE

placa de base 50 X 50 mm tornillos Ø 8 mm



ETA 18/0649
DoP: 18/0649



Especificaciones técnicas: conector de perno formado por una placa de base de 50x50x4 mm, modelada con rampones, con dos orificios para introducir dos tornillos de anclaje Ø 8 mm, con subcabeza troncocónica, cuerpo de acero cincado Ø 12 mm, unido a la placa con recalcado en frío. Alturas cuerpo disponibles: 20, 30, 40, 60, 70, 80, 105, 125, 150, 175 y 200 mm. Longitud tornillos disponibles: 70, 100 y 120 mm. Con certificación CE.

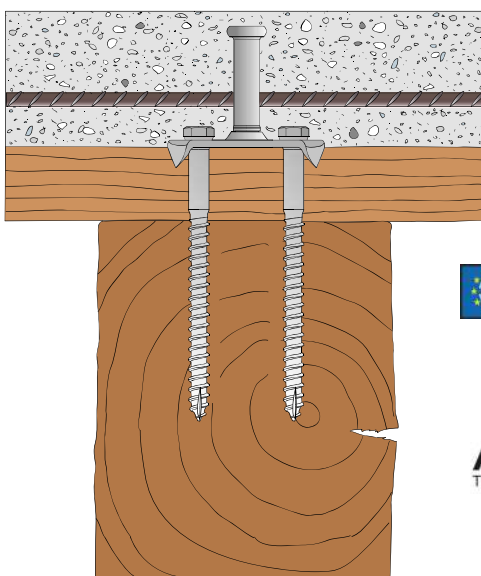
Características mecánicas de los conectores

Conector	Piso	Madera	Resistencia característica	Módulo de deslizamiento en el estado límite de servicio K_{ser}	Módulo de deslizamiento en el estado límite último K_u
	cm		kN	kN/mm	kN/mm
BASE	0	C16, GL24 e+	17,20	17,90	9,99
	0	D30 e+	19,50	16,50	9,87
	2	C16, GL24, D30 e+	8,96	4,00	2,49
	4	C16, GL24, D30 e+	5,86	1,43	1,20

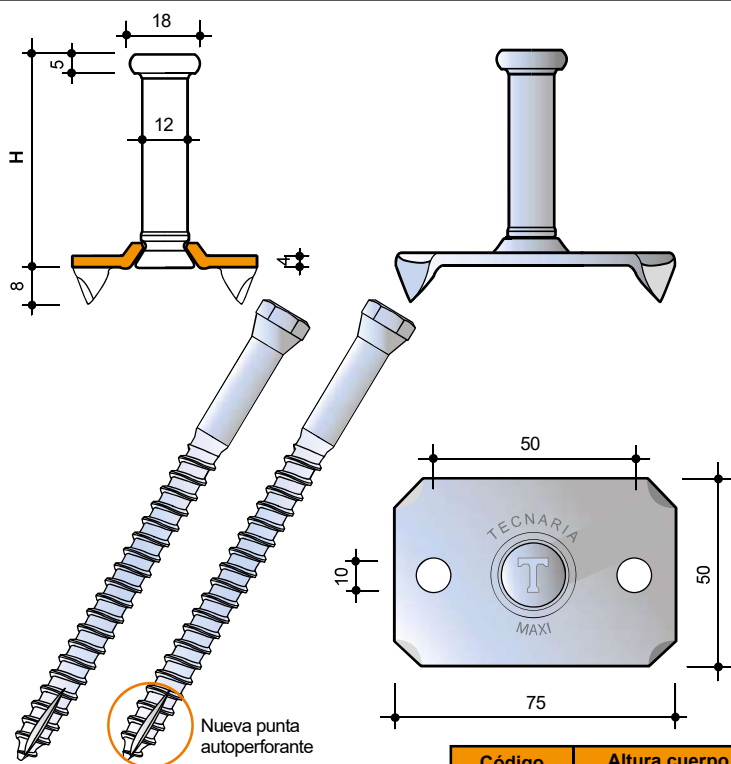
Código	Altura cuerpo
CTLB020	20 mm
CTLB030	30 mm
CTLB040	40 mm
CTLB060	60 mm
CTLB070	70 mm
CTLB080	80 mm
CTLB105	105 mm
CTLB125	125 mm
CTLB150	150 mm
CTLB175	175 mm
CTLB200	200 mm

Conector MAXI

placa de base 75 X 50 mm tornillos Ø 10 mm



ETA 18/0649
DoP: 18/0649



Especificaciones técnicas: conector de perno formado por una placa de base de 75x50x4 mm, modelada con rampones, con dos orificios para introducir dos tornillos de anclaje Ø 10 mm, con subcabeza troncocónica, cuerpo de acero cincado Ø 12 mm, unido a la placa con recalcado en frío. Alturas cuerpo disponibles: 20, 30, 40, 60, 70, 80, 105, 125, 150, 175 y 200 mm. Longitud tornillos disponibles: 100, 120 y 140 mm. Con certificación CE.

Características mecánicas de los conectores

Conector	Piso	Madera	Resistencia característica	Módulo de deslizamiento en el estado límite de servicio K_{ser}	Módulo de deslizamiento en el estado límite último K_u
	cm		kN	kN/mm	kN/mm
MAXI	0	C16, GL24 e+	19,30	18,60	10,40
	0	D30 e+	24,50	21,20	13,60
	2	C16, GL24, D30 e+	15,00	7,68	4,35
	4	C16, GL24, D30 e+	11,30	3,06	2,66

Código	Altura cuerpo
CTLM020	20 mm
CTLM030	30 mm
CTLM040	40 mm
CTLM060	60 mm
CTLM070	70 mm
CTLM080	80 mm
CTLM105	105 mm
CTLM125	125 mm
CTLM150	150 mm
CTLM175	175 mm
CTLM200	200 mm