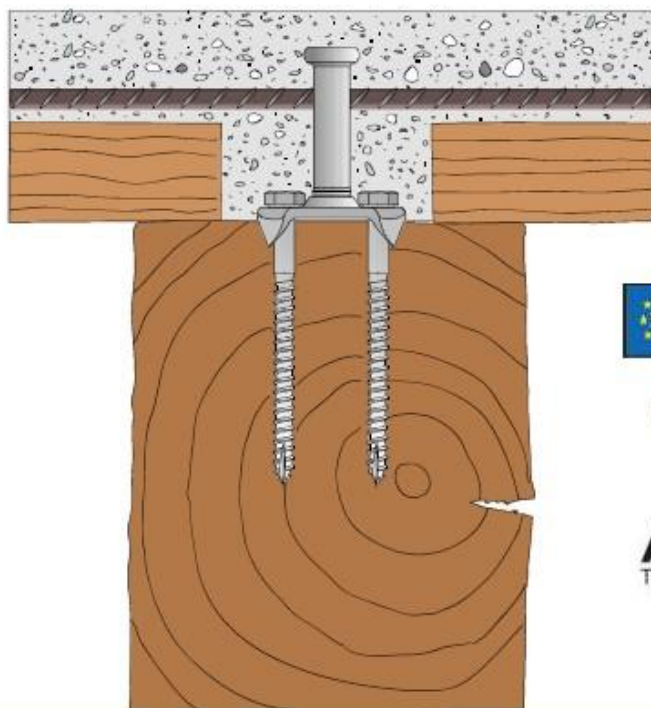
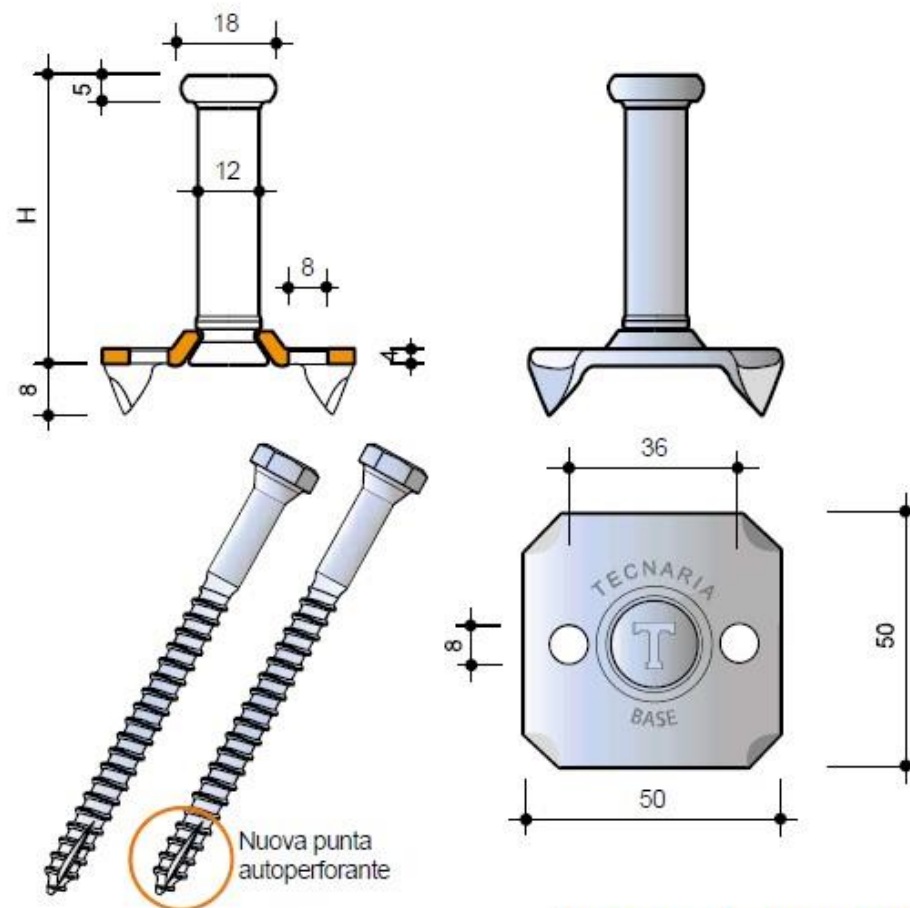


Connettore BASE piastra di base 50 X 50 mm viti Ø 8 mm



ETA 18/0649
DoP: 18/0649



Voce di capitolato: connettore a piolo composto da una piastra di base 50 X 50 X 4 mm, modellata a ramponi, avente due fori atti al passaggio di due viti tirafondi Ø 8 mm, con sottotesta tronco-conico, gambo in acciaio zincato Ø 12 mm, unito alla piastra tramite ricalco a freddo. Altezze gambo disponibili: 20, 30, 40, 60, 70, 80, 105, 125, 150, 175 e 200 mm. Lunghezza viti disponibili: 70, 100 e 120 mm, certificato CE.

Caratteristiche meccaniche dei connettori

Connettore	Tavolato	Legno	Resistenza caratteristica F_v, R_k	Modulo di scorrimento allo stato limite di servizio K_{ser}	Modulo di scorrimento allo stato limite ultimo K_u
	cm		kN	kN/mm	kN/mm
BASE	0	C16, GL24 e+	17,20	17,90	9,99
	0	D30 e+	19,50	16,50	9,87
	2	C16, GL24, D30 e+	8,96	4,00	2,49
	4	C16, GL24, D30 e+	5,86	1,43	1,20

Codice	Altezza gambo
CTLB020	20 mm
CTLB030	30 mm
CTLB040	40 mm
CTLB060	60 mm
CTLB070	70 mm
CTLB080	80 mm
CTLB105	105 mm
CTLB125	125 mm
CTLB150	150 mm
CTLB175	175 mm
CTLB200	200 mm