

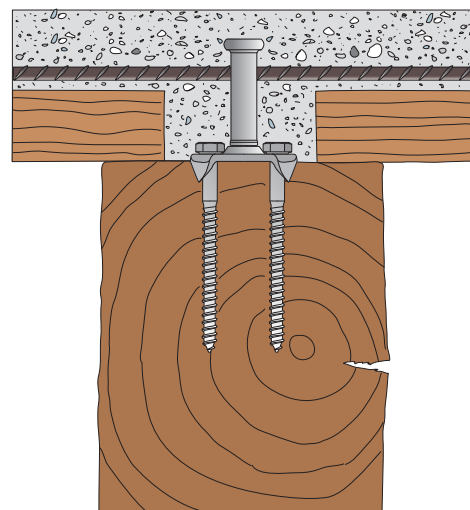
Conector de perno y crampones con placa cuadrada 50x50 mm - tornillo Ø 8 mm

BASE

Código artículo	Diámetro x alturas (mm)	Peso kg unidad	Precio Euro unidad
CTLB 020	12 X 020	0,17	2,31
CTLB 030	12 X 030	0,17	2,31
CTLB 040	12 X 040	0,18	2,41
CTLB 060	12 X 060	0,20	2,47
CTLB 070	12 X 070	0,21	2,52
CTLB 080	12 X 080	0,22	2,57
CTLB 105	12 X 105	0,24	2,94
CTLB 125	12 X 125	0,26	3,20
CTLB 150	12 X 150	0,28	3,47
CTLB 175	12 X 175	0,30	3,62
CTLB 200	12 X 200	0,38	3,83

ESPECIFICACIONES

Conector de perno formado por una placa de base 50x50x4 mm, modelada en forma de crampones, provista de dos agujeros que permiten la introducción de dos tornillos tirafondos Ø 8 mm con subcabeza troncocónica, cuerpo de acero cincado Ø 12 mm, unido a la placa mediante recalcado en frío.



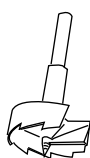
Conector provisto de dos tornillos DIN 571 de 8x100 mm (o 8 x70mm)

Conectores con tornillos Ø 8x120 mm: extra precio de 0.26 € por conector

Taladro con soporte



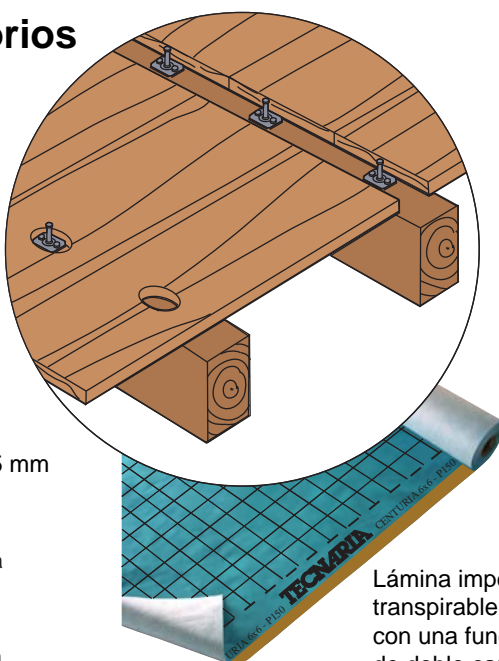
Accesorios



Corona Ø 65 mm

Cinta de doble cara

Disco de doble cara



Llave de impacto de impulso

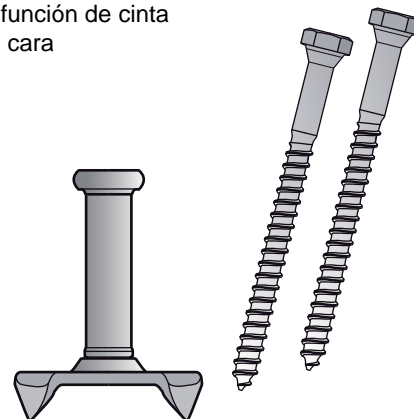


Aceite lubricante spray

Llave de vaso hexagonal 13 mm

Lámina impermeable transpirable 'Centuria' con una función de cinta de doble cara

Código artículo	ACCESORIOS	Precio NETO € unidad
ACT-DW292	Llave de impacto DW	370,00
ACT-TRAPCOL	Taladro + soporte	750,00
ACT-FL65	Corona Ø 65 mm	52,00
ACT-BE-13-E	Llave de vaso hexagonal 13 mm	4,20
ACT-54125001	Aceite lubricante spray para tornillos ml. 400	6,30
ACT-TTCEN	Lámina impermeable transpirable 'Centuria' m/2	1,83
ACT-TTNB100	Cinta de doble cara - Iona 50 mm x 100 mt	22,00
ACT-TTOB65	Disco de doble cara Ø 135/65 mm	0,40



Lista de precios - validez: 01.01.2018. Substituye los anteriores

Conector de perno y crampones

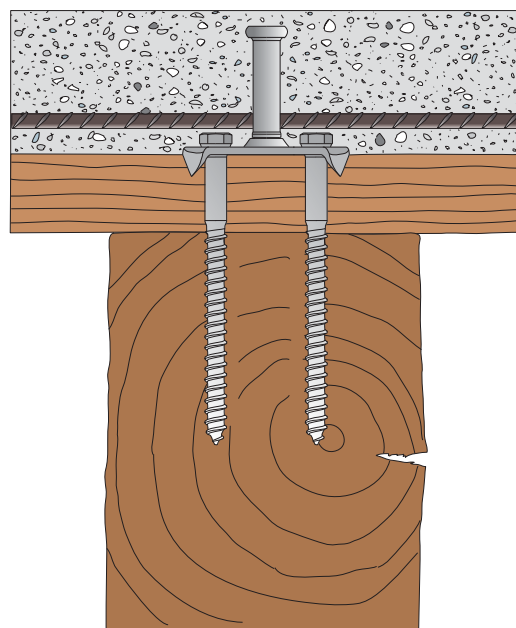
con placa rectangular 75x50 mm - tornillo Ø 10 mm

MAXI

Código artículo	Diámetro x alturas (mm)	Peso Kg unidad	Precio € unidad
CTLM 020	12 X 020	0.25	2,84
CTLM 030	12 X 030	0.26	2,84
CTLM 040	12 X 040	0.26	2,89
CTLM 060	12 X 060	0.29	2,94
CTLM 070	12 X 070	0.30	3,05
CTLM 080	12 X 080	0.31	3,10
CTLM 105	12 X 105	0.32	3,47
CTLM 125	12 X 125	0.35	3,68
CTLM 150	12 X 150	0.37	3,99
CTLM 175	12 X 175	0.38	4,10
CTLM 200	12 X 200	0.46	4,31

ESPECIFICACIONES

Conector de perno formado por una placa de base 75x50x4 mm, modelada en forma de crampones, provista de dos agujeros que permiten la introducción de dos tornillos tirafondos Ø 10 mm con subcabeza troncocónica, cuerpo de acero cincado Ø 12 mm, unido a la placa mediante recalcado en frío.



Conector provisto de dos tornillos DIN 571 de 10x120 mm (o 10x100 mm)
Conectores con tornillos Ø 10x140 mm: extra precio de 0.39 € por conector

Doble taladro con soporte



Cinta de doble cara

Accesorios

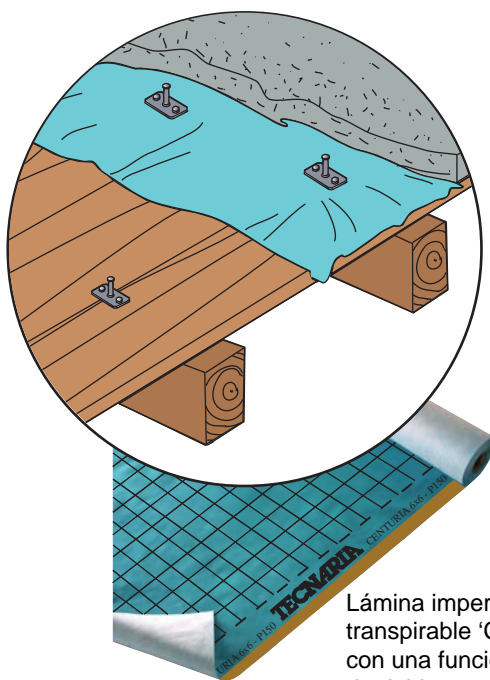
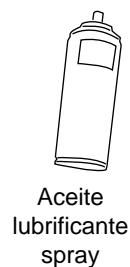


Lámina impermeable transpirable 'Centuria' con una función de cinta de doble cara

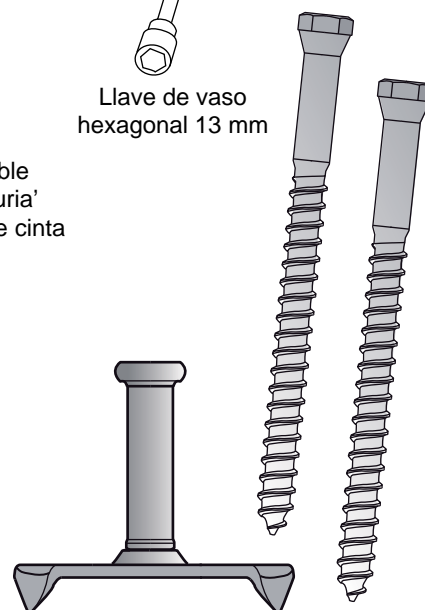
Llave de impacto de impulso



Aceite lubricante spray



Llave de vaso hexagonal 13 mm



Código artículo	ACCESORIOS	Precio NETO € unidad
ACT-DW292	Llave de impacto DW	370,00
ACT-DOPPTRAP	Doble taladro con soporte	1310,00
ACT-BE-13-E	Llave de vaso hexagonal 13 mm	4,20
ACT-54125001	Aceite lubricante spray 400 ml	6,30
ACT-TTCEN	Lámina impermeable transpirable 'Centuria' m/2	1,83
ACT-TTNB100	Cinta de doble cara Iona 50 mm x 100 mt	22,00

Lista de precios - validez: 01.01.2018. Substituye los anteriores

TECNARIA®

Viale Pecori Giraldi, 55 - 36061 Bassano del Grappa (VI) ITALY
www.tecnaria.com - info@tecnaria.com
Tel. +39 (0)424 502029 - fax +39 (0)424 502386

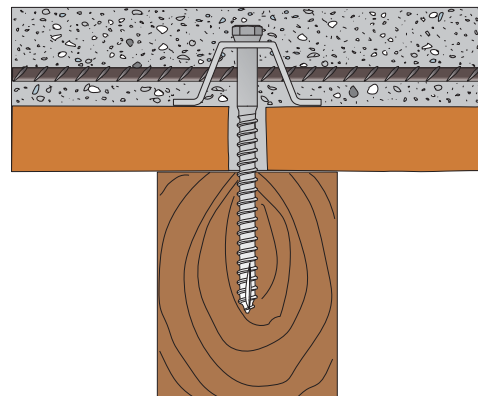


Tornillo de anclaje

y placa estabilizadora en forma de Omega
H35x30x90 mm - tornillos Ø10 mm

OMEGA

Código artículo	Diámetro x alturas (mm)	Peso Kg unidad	Precio € unidad
CVT 40V-10/100	10 X 100	0.16	1,47
CVT 40V-10/120	10 X 120	0.17	1,58
CVT 40V-10/140	10 X 140	0.18	1,73



Conector formado por un tornillo de anclaje Ø10 mm, longitud 100/120/140 mm y por una placa estabilizadora plegada en forma de Omega

ESPECIFICACIONES

Conector formado por un tornillo de anclaje Ø10 mm, longitud 100/120/140 mm con subcabeza troncocónica y por una placa H38x30xL90 mm, espesor 4 mm plegada en forma de Omega, con un orificio apropiado para introducir el tornillo de anclaje.

Accesorios

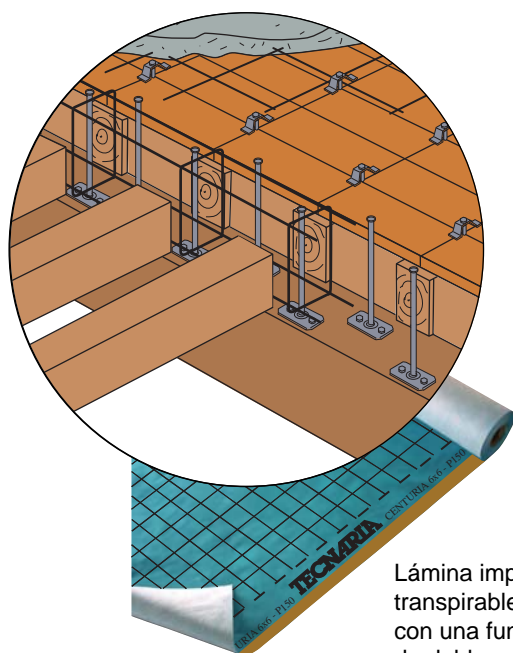
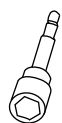
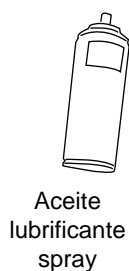
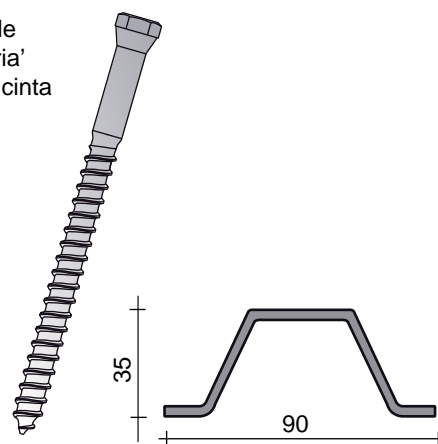


Lámina impermeable transpirable 'Centuria' con una función de cinta de doble cara

Llave de impacto de impulso



Código artículo	ACCESORIOS	Precio NETO € unidad
ACT-DW292	Llave de impacto DW	370,00
ACT-BE-13-E	Llave de vaso hexagonal 13 mm	4,20
ACT-54125001	Aceite lubricante spray 400 ml	6,30
ACT-TTCEN	Lámina impermeable transpirable 'Centuria' m ²	1,83

Lista de precios - validez: 01.01.2018. Substituye los anteriores

TECNARIA®

Viale Pecori Giraldi, 55 - 36061 Bassano del Grappa (VI) ITALY
www.tecnaria.com - info@tecnaria.com
Tel. +39 (0)424 502029 r.a. - fax +39 (0)424 502386

