

Descrizione tecnica

Il connettore a **DIAPASON® TECNARIA** consiste di un piatto in lamiera zincata di 3 mm di spessore avente una piastra di base nervata rettangolare da 70x55 mm, piegata a forma di "U" con due ali inclinate. Nella parte inclinata sono predisposti quattro fori per l'alloggiamento di barre in acciaio trasversali. Quattro chiodi ad alta resistenza passano attraverso i fori predisposti nella piastra e fissano il connettore alla struttura metallica. Le altezze disponibili sono di 100 e 125 mm.

Chiodi in acciaio al carbonio Ø 4,5 mm lunghezza 22,5 mm, Ø testa 14 mm.

Voce di capitolato: Staffa di connessione stampata, in lamiera zincata spessore 3 mm. Dimensione piatto di base nervato 70x55 mm avente due ali inclinate da 55x100 mm / 55x125 mm. Sagomata per l'impiego su vari tipi di lamiera e predisposta a ricevere barre di rinforzo. Fissata alla struttura mediante 4 chiodi ad alta resistenza, certificata CE.

Caratteristiche tecniche

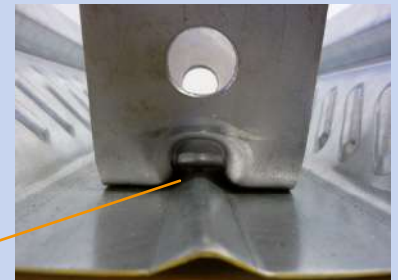
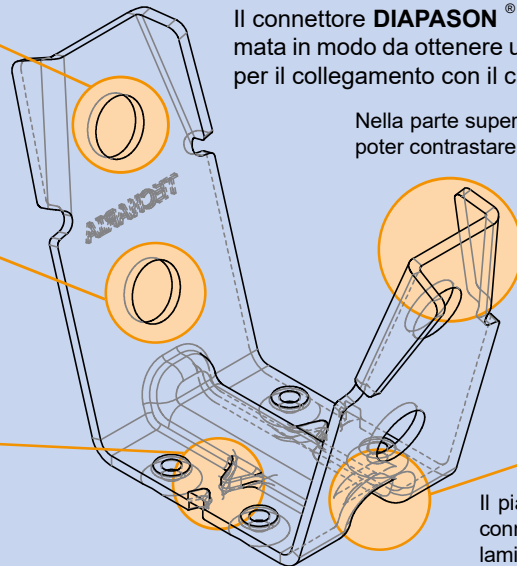
I due fori superiori permettono la disposizione delle barre passanti per aumentare la resistenza allo scorrimento tramite la massima integrazione nel calcestruzzo. Barre in acciaio B450C di diametro 10 mm e lunghezza 600 mm.

I due fori inferiori permettono di incrementare ulteriormente la resistenza con il possibile alloggiamento delle barre necessarie per il rinforzo della lamiera grecata, nel caso di strutture con resistenza al fuoco.

Il fissaggio risulta estremamente veloce in quanto il connettore è stabile e il centraggio della chiodatrice è garantito tramite la sagomatura della piastra di base.

Il connettore **DIAPASON®** è realizzato in lamiera zincata di spessore 3 mm, sagomata in modo da ottenere una base da fissare alla trave in acciaio e due ali superiori per il collegamento con il calcestruzzo.

Nella parte superiore il connettore presenta le estremità piegate in modo tale da poter contrastare lo sforzo di taglio con la massima efficacia.



Il piatto di base è sagomato per permettere il fissaggio del connettore anche con lamiere con base nervata o con lamiere che presentano dei chiodi o delle viti di fissaggio.

Resistenze a taglio del connettore DIAPASON TECNARIA

Tipologia	Esempio	Connettore	Resistenza di progetto P_{Rd}	Comportamento connettore
Soletta piena		D100	53.8 kN	duttile
		D125	53.8 kN	duttile
Soletta su lamiera grecata Hi-Bond 55 1 connettore per gola		D100	40.7 kN	duttile
		D125	43.8 kN	duttile
		D100 + 1 barra di rinforzo	40.2 kN	duttile
		D125 + 1 barra di rinforzo	48.1 kN	duttile

Le resistenze indicate si riferiscono all'applicazione con calcestruzzo classe C30/37.

Consultare il Benestare Tecnico Europeo ETA-18/0355 per le indicazioni complete di resistenza in tutti i tipi di applicazione o utilizzare il software Tecnaria.