

# Connettore CTF

Base 38x54 mm fissato con 2 chiodi

## Descrizione tecnica

Il connettore a piolo **CTF TECNARIA** consiste di:

**A)** Un gambo con testa ottenuta a freddo da una barra di acciaio di diametro nominale 12 mm

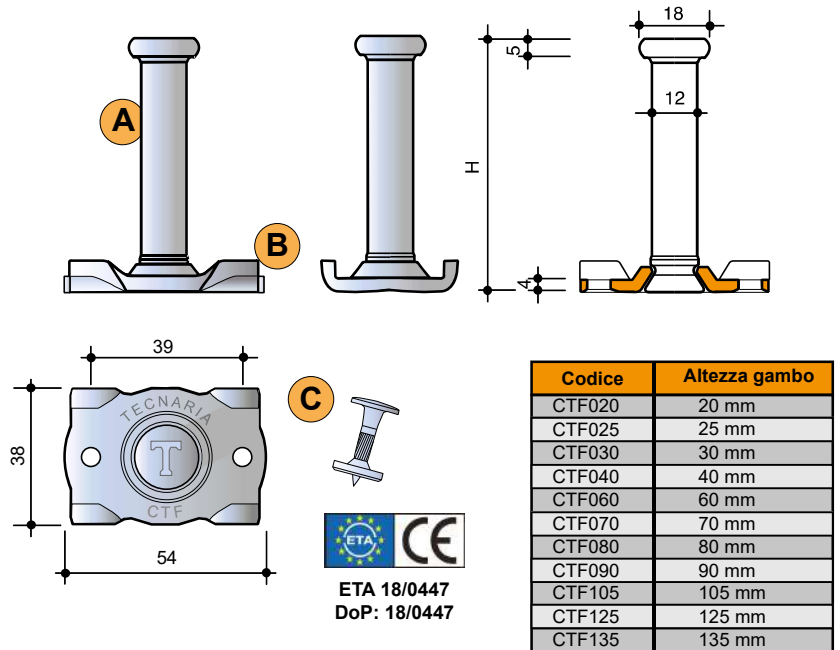
**B)** una piastra di base rettangolare 38x54 mm di spessore 4 mm ottenuta tramite stampaggio. Il connettore a piolo e la piastra di base sono uniti tramite ricalco a freddo.

**C)** Due chiodi che passano attraverso i due fori della piastra.

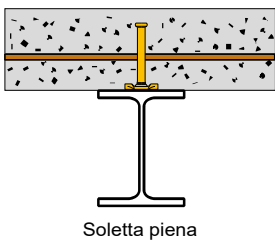
Chiodi in acciaio al carbonio Ø 4,5 mm lunghezza 22,5 mm, Ø testa 14 mm.

Tutte le parti del connettore sono zincate elettroliticamente con una protezione media di 8 µm che corrisponde ad una resistenza alla corrosione di 2 cicli "Kesternich"

**Voce di capitolato:** connettore a piolo in acciaio zincato, diametro 12 mm con testa, ribattuto a freddo ad una piastra di ancoraggio 38 x 54 mm di spessore 4 mm, fissato alla struttura in acciaio mediante due chiodi, certificato CE.



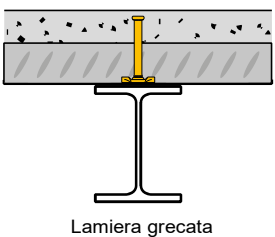
## Resistenza a taglio dei connettori Tecnaria CTF su soletta piena



Tipologia	Esempio	Connettore	Resistenza di progetto P <sub>Rd</sub>	Comportamento del connettore
Soletta piena		CTF040 CTF060 CTF070	30.9 kN	Rigido
		CTF080 CTF090 CTF105 CTF125 CTF135	37.1 kN	Duttile

Le resistenze indicate si riferiscono all'applicazione con calcestruzzo classe C30/37.

## Resistenza a taglio del connettore CTF su lamiera grecata



Nei casi in cui il connettore è posato in una gola di una lamiera grecata trasversale alla trave, la resistenza del connettore dipende dalla classe del calcestruzzo, dalla geometria delle onde e dall'altezza del connettore. La resistenza è calcolata come prodotto di un fattore riduttivo K<sub>t</sub> e di una resistenza di riferimento P<sub>0</sub>.

$$P_{rd} = k_t \times P_0$$

$$K_t = \frac{0,7}{\sqrt{n_r}} \cdot \frac{b_0}{h_p} \left[ \frac{h_{sc}}{h_p} - 1 \right] \leq 1$$

Dove:

n<sub>r</sub> numero di connettori per gola (nei calcoli: ≤2)

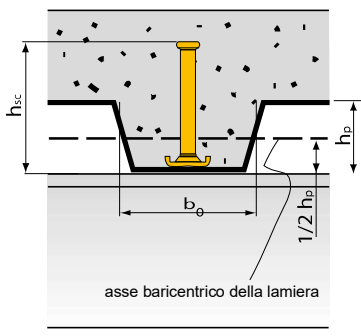
b<sub>0</sub> larghezza media di gola

h<sub>sc</sub> altezza connettore

h<sub>p</sub> altezza della greca (h<sub>p</sub> < 85 mm ed h<sub>p</sub> < b<sub>0</sub>)

P<sub>0</sub> = 33.4 kN (con classe calcestruzzo C30/37).

Esempio di applicazione della formula per la resistenza a taglio del connettore con lamiera grecata.



I migliori risultati si ottengono scegliendo i connettori più alti possibili.

Nel caso risulti che sia necessario utilizzare più di un Connettore CTF per nervatura, è conveniente scegliere i connettori DIAPASON.

Tipologia	Esempio	Connettore	Resistenza di progetto P <sub>Rd</sub>	Comportamento connettore
Soletta su lamiera grecata Hi - Bond 55 1 connettore per gola		CTF090	20.3 kN	Duttile
		CTF105	28.4 kN	Duttile
		CTF125	28.4 kN	Duttile

Le resistenze indicate si riferiscono all'applicazione con calcestruzzo classe C30/37. Consultare il Benestare Tecnico Europeo ETA-18/0447 per le indicazioni complete di resistenza in tutti i tipi di applicazione o utilizzare il software Tecnaria.