

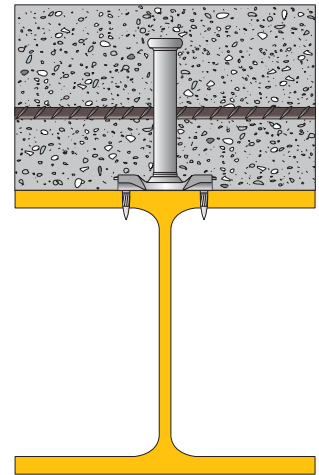
# Connecteur à ergot TECNARIA

pour plancher mixtes acier-béton

Clouage à poudre

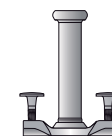
# CTF-S

Code article 1 connecteur + 2 clous + 2 charges	Diamètre x hauteur (mm)	Poids en Kg par 100 pièces	Prix en € chacun
CTF 020 CC	12 X 020	10,00	2,73
CTF 025 CC	12 X 025	11,00	2,73
CTF 030 CC	12 X 030	11,00	2,73
CTF 040 CC	12 X 040	11,00	2,73
CTF 060 CC	12 X 060	13,00	2,78
CTF 070 CC	12 X 070	14,00	2,89
CTF 080 CC	12 X 080	15,00	2,94
CTF 090 CC	12 X 090	16,00	3,05
CTF 105 CC	12 X 105	17,00	3,15
CTF 125 CC	12 X 125	19,00	3,41
CTF 135 CC	12 X 135	20,00	3,62



DESCRIPTIF CCTP
Connecteur à ergot en acier zingué, diamètre 12 mm, avec tête, assemblé par calquage à froid à une plaque d'ancrage 38x50 mm, épaisseur 4 mm. Il est fixé à la structure en acier à l'aide de deux clous.

Code art.	Description	Prix en €chacun
PRE-ASS	Pré-assemblés connecteur *	0,26



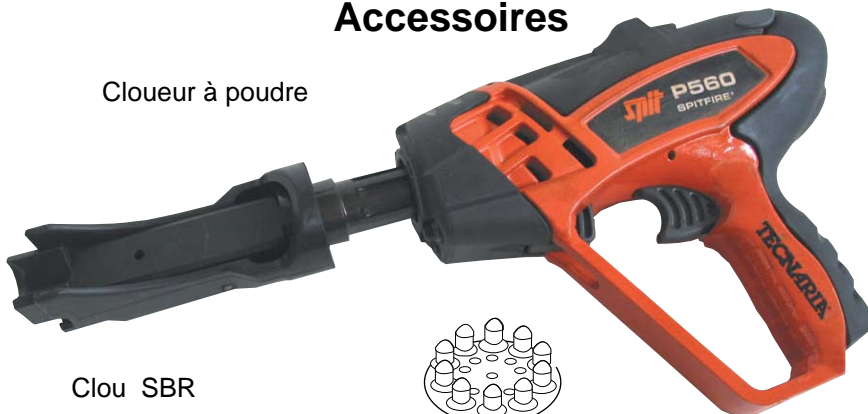
**PRÉ-ASSEMBLÉS CONNECTEUR**

\* pas utilisable pour tous les types d'applications

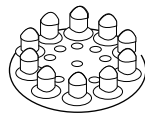
CTF 020 e CTF 025 seulement pré-assemblés

## Accessoires

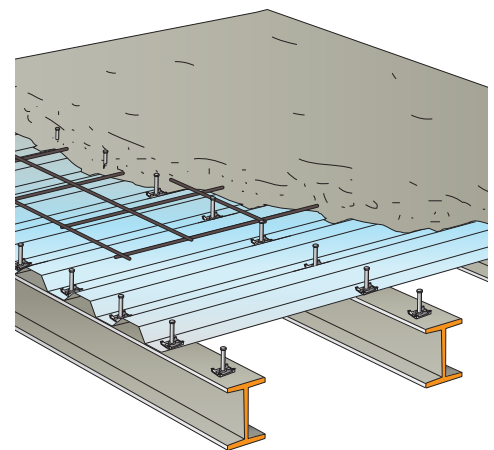
Cloueur à poudre



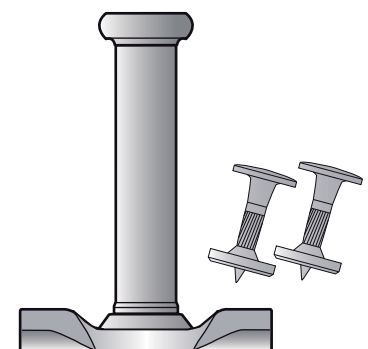
Clou SBR



Disque chargeur de 10 unités



Code art.	ACCESSOIRES	Prix € NET chacun
014000	Cloueur à poudre SPIT 560	1575,00
013997	Masselotte du canon (code 0141 PLT)	63,00
0577572	Clou SBR	0,21
0312XX	Cartouche (l'une)	0,14



**CLOUS EN VRAC**

Valable à partir du 01/01/2018. Annule et remplace les précédents

# TECNARIA®

Viale Pecori Giraldi, 55 - 36061 Bassano del Grappa (VI) - ITALIE  
www.tecnaria.com - info@tecnaria.com  
Tel. +39 424 50 20 29 - fax +39 424 50 23 86



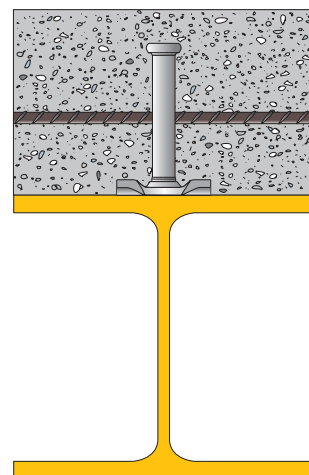
# Connecteur à ergot TECNARIA

pour plancher mixtes acier-béton

Clouage par soudage

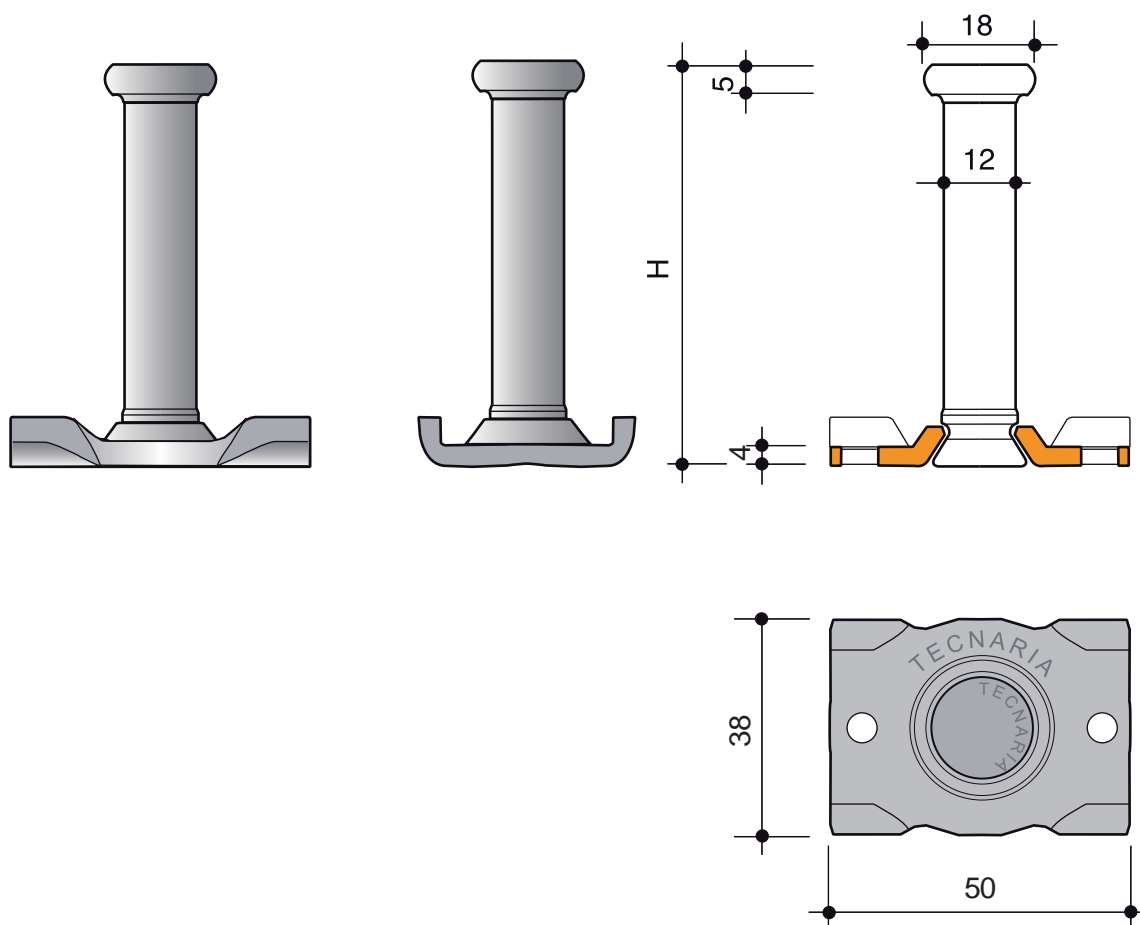
# CTF

Code article 1 connecteur + 2 clous + 2 charges	Diamètre x hauteur (mm)	Poids en Kg par 100 pièces	Prix en € chacun
CTF 020	12 X 020	10,00	2,00
CTF 025	12 X 025	11,00	2,00
CTF 030	12 X 030	11,00	2,00
CTF 040	12 X 040	11,00	2,00
CTF 060	12 X 060	13,00	2,05
CTF 070	12 X 070	14,00	2,15
CTF 080	12 X 080	15,00	2,21
CTF 090	12 X 090	16,00	2,31
CTF 105	12 X 105	17,00	2,42
CTF 125	12 X 125	19,00	2,68
CTF 135	12 X 135	20,00	2,78



## DESCRIPTIF CCTP

Connecteur à ergot en acier zingué, diamètre 12 mm, avec tête, assemblé par calquage à froid à une plaque d'ancrage 38x50 mm, épaisseur 4 mm.



Valable à partir du 01/01/2018. Annule et remplace les précédents

# TECNARIA®

Viale Pecori Giraldi, 55 - 36061 Bassano del Grappa (VI) - ITALIE  
www.tecnaria.com - info@tecnaria.com  
Tel. +39 424 50 20 29 - fax +39 424 50 23 86



# Connecteur Diapason TECNARIA

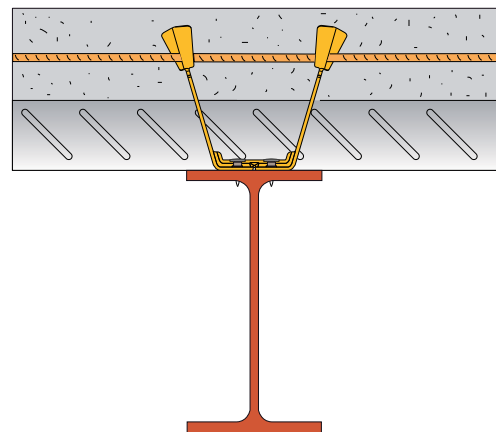
Haute résistance - Fixation rapide

Pour plancher mixtes acier-béton

Clouage à poudre

# DIAPASON

Code article 1 connecteur + 4 clous + 4 charges	Largeur x hauteur (mm)	Poids en Kg par 100 pièces	Prix en € chacun
CTF D 100 CC	55 X 100	34,00	5,20
CTF D 125 CC	55 X 125	40,00	5,55



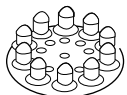
## DESCRIPTIF CCTP

Le connecteur DIAPASON est réalisé à partir d'une lame d'acier zingué de 3 mm d'épaisseur, pliée et emboutie de façon à obtenir une forme déployée en forme de V qui sera ensuite facilement clouée sur son support et dont les ailes consentiront le contact avec le béton.

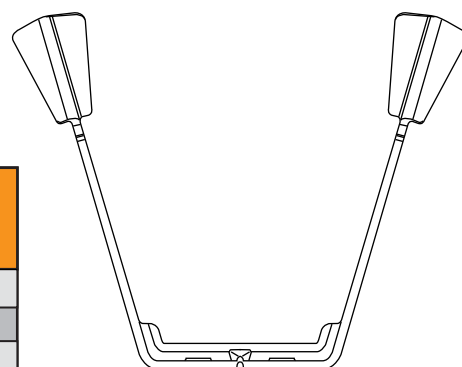
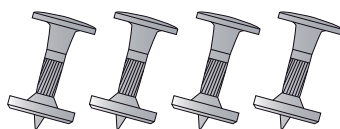
**Cloueur à poudre tool SPIT 560**  
avec des clous spéciaux pour connecteur Diapason

## Accessoires

Disque chargeur de 10 unités



Clou SBR



Code article	ACCESSOIRES	Prix € NET chacun
014001	Cloueur à poudre SPIT 560 (pour Diapason)	1320,00
014137	Masselotte du canon	50,00
057572	Clou SBR	0,21
0312XX	Cartouche (l'une)	0,14

Valable à partir du 01/01/2018. Annule et remplace les précédents

# TECNARIA®

Viale Pecori Giraldi, 55 - 36061 Bassano del Grappa (VI) - ITALIE  
www.tecnaria.com - info@tecnaria.com  
Tel. +39 (0)424 50 20 29 - fax +39 (0)424 50 23 86

