

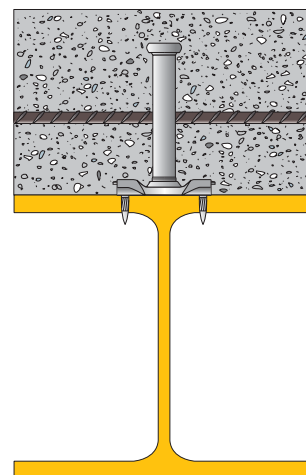
# Conector de perno TECNARIA

para estructuras mixtas acero - hormigón

Fijación directa por disparo

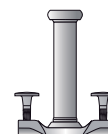
# CTF-S

Código 1 conector + 2 clavos + 2 cartuchos	Diámetro x alturas (mm)	Peso Kg por 100 piezas	Precio € unidad
CTF 020 CC	12 X 020	10,00	2,73
CTF 025 CC	12 X 025	11,00	2,73
CTF 030 CC	12 X 030	11,00	2,73
CTF 040 CC	12 X 040	11,00	2,73
CTF 060 CC	12 X 060	13,00	2,78
CTF 070 CC	12 X 070	14,00	2,89
CTF 080 CC	12 X 080	15,00	2,94
CTF 090 CC	12 X 090	16,00	3,05
CTF 105 CC	12 X 105	17,00	3,15
CTF 125 CC	12 X 125	19,00	3,41
CTF 135 CC	12 X 135	20,00	3,62



ESPECIFICACIONES
Conector de perno de acero zincado, de 12 mm de diámetro con cabeza, remachado en frío sobre una placa de fijación 38x50 mm, de 4 mm de espesor, fijado a la estructura de acero mediante dos clavos.

Código	Descripción	Precio € unidad
PRE-ASS	Conector preensamblado con clavos*	0,26



#### CLAVOS PREENSAMBLADOS

\* No se utiliza en cualquier tipo de aplicación

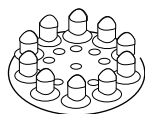
CTF 020 e CTF 025 solo preensamblados

## Accesorios

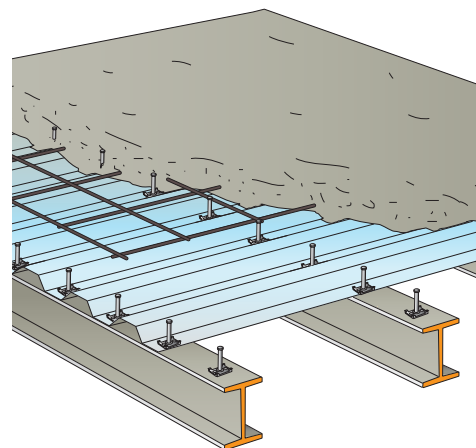
Clavadora de disparo SPIT 560



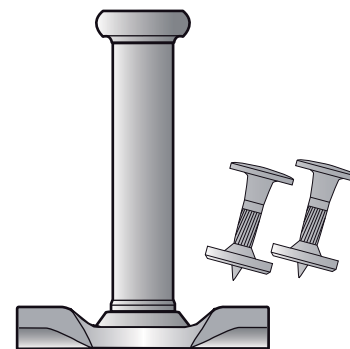
Clavos HSBR14



Cargador de cartuchos en disco de 10 unidades



Código	ACCESORIOS	Precio NETO € unidad
014000	Clavadora de disparo SPIT 560	1575,00
013997	Pistón de repuesto (Cód. 0141 PLT)	63,00
0577572	Clavo HSBR14 (unidad)	0,21
0312XX	Cartucho (unidad)	0,14



#### CLAVOS SUELTOS

Lista de precios - validez: 01.03.2018. Substituye los anteriores

# TECNARIA®

Viale Pecori Giraldi, 55 - 36061 Bassano del Grappa (VI) - ITALY  
www.tecnaria.com - info@tecnaria.com  
Tel. +39 (0)424 502029 - fax +39 (0)424 502386



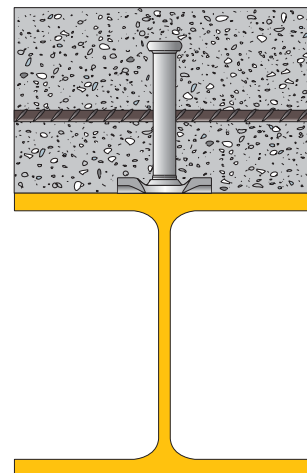
# Conector de perno TECNARIA

para estructuras mixtas acero - hormigón

Fijación mediante soldadura

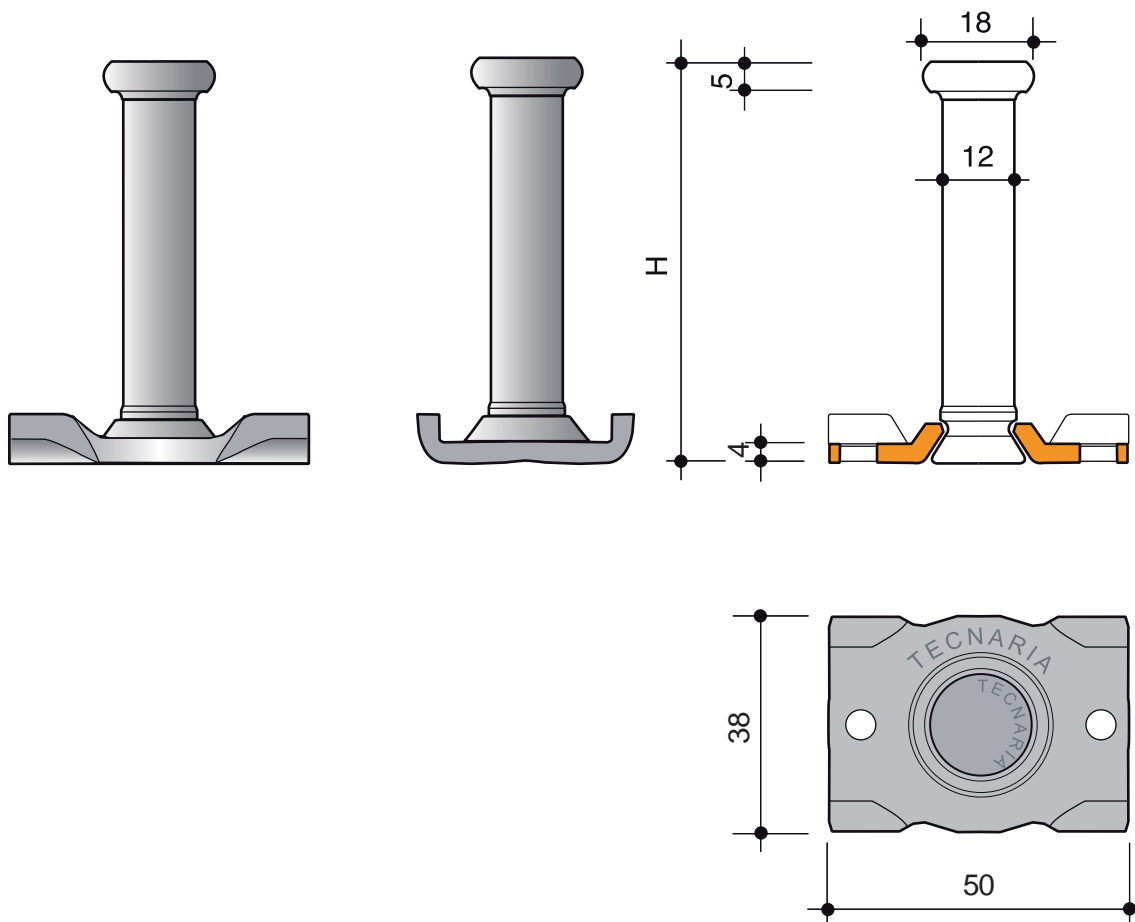
# CTF

Código 1 conector	Diámetro x alturas (mm)	Peso Kg por 100 piezas	Precio € unidad
CTF 020	12 X 020	10,00	2,00
CTF 025	12 X 025	11,00	2,00
CTF 030	12 X 030	11,00	2,00
CTF 040	12 X 040	11,00	2,00
CTF 060	12 X 060	13,00	2,05
CTF 070	12 X 070	14,00	2,15
CTF 080	12 X 080	15,00	2,21
CTF 090	12 X 090	16,00	2,31
CTF 105	12 X 105	17,00	2,42
CTF 125	12 X 125	19,00	2,68
CTF 135	12 X 135	20,00	2,78



## ESPECIFICACIONES

Conector de perno de acero zincado, de 12 mm de diámetro con cabeza, remachado en frío sobre una placa de fijación 38x50 mm, de 4 mm de espesor.



Lista de precios - validez: 01.03.2018. Substituye los anteriores

# TECNARIA®

Viale Pecori Giraldi, 55 - 36061 Bassano del Grappa (VI) - ITALY  
www.tecnaria.com - info@tecnaria.com  
Tel. +39 (0)424 502029 - fax +39 (0)424 502386



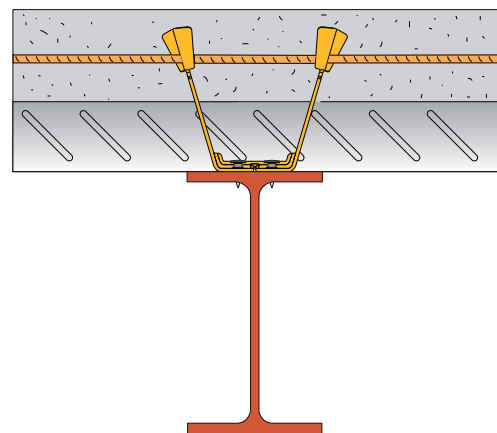
# Conector Diapason TECNARIA

para estructuras mixtas acero - hormigón

Fijación directa por disparo

# DIAPASON

Código 1 conector + 4 clavos + 4 cartuchos	Medidas (mm)	Peso Kg por 100 piezas	Precio € unidad
CTF D 100 CC	55 X 100	34,00	5,20
CTF D 125 CC	55 X 125	40,00	5,55



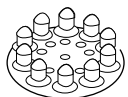
## ESPECIFICACIONES

Elemento de conexión estampado en chapa zincada espesor 3mm. Dimensión base 55x70 y dos alas inclinadas de 55x100mm / 55x125mm. Elaborado para utilizarlo en varios tipos de chapa y predispuesto para recibir barras de refuerzo. Fijado a la estructura a través de cuatro clavos.

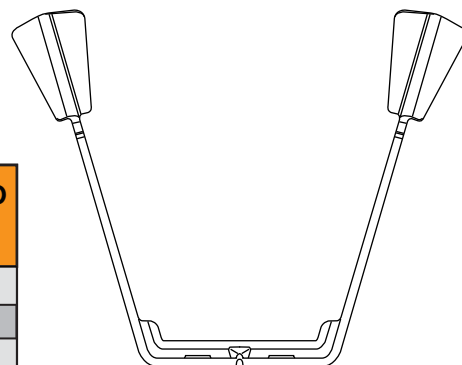
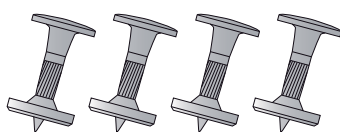
## Accesorios

Clavadora de disparo SPIT 560

Cargador de cartuchos en disco de 10 unidades



Clavos HSBR



Código	ACCESSOIRES	Precio NETO € unidad
014001	Clavadora de disparo Spit 560	1320,00
014137	Pistón de repuesto	50,00
057572	Clavo HSBR14 (unidad)	0,21
0312XX	Cartucho (unidad)	0,14

Lista de precios - validez: 01.03.2018. Substituye los anteriores

# TECNARIA®

Viale Pecori Giraldi, 55 - 36061 Bassano del Grappa (VI) - ITALY  
www.tecnaria.com - info@tecnaria.com  
Tel. +39 (0)424 50 20 29 - fax +39 (0)424 50 23 86

